



一、安裝位置及連接方式

- (一) 安裝位置須保持通風良好地方，保證通風順暢，避免經過熱交換器後的熱風再度吸入熱交換器。
- (二) 安裝時需使用防震塊固定熱交換器腳座及車架，減少車輛行駛震動造成衝擊，延長熱交換器使用壽命。

二、油箱注意事項

- (一) 油箱的有效容積分為15L及20L兩種。
- (二) 注油請在油箱頂部打開油箱蓋，並注意注油完畢後箱蓋需關緊。
- (三) 初次使用時，請將油量加到油標中線位置以上即可。

三、電機連接

- (一) 熱交換器使用為有刷直流電機，使用工作壽命為1000小時。
- (二) 有刷直流電機不適合長時間連續運轉，因此必須與溫度開關同時使用。

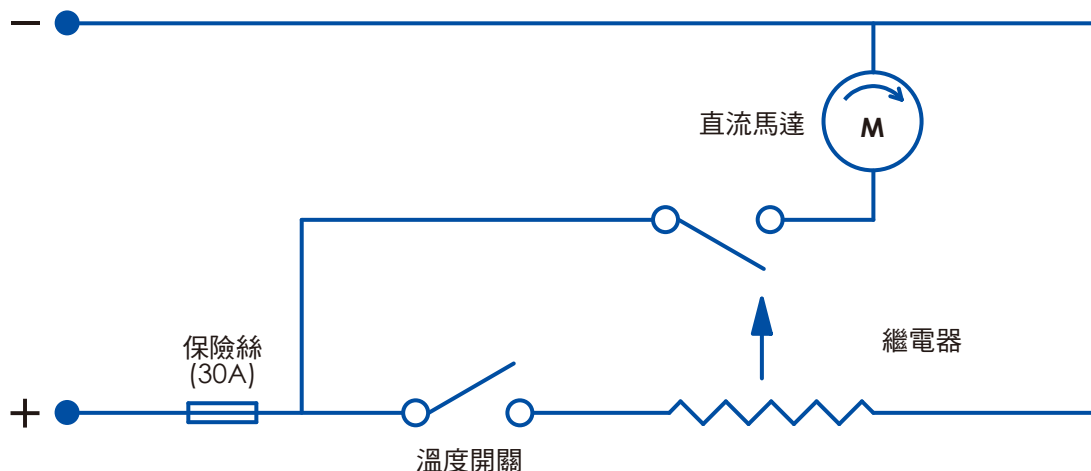
四、溫度開關

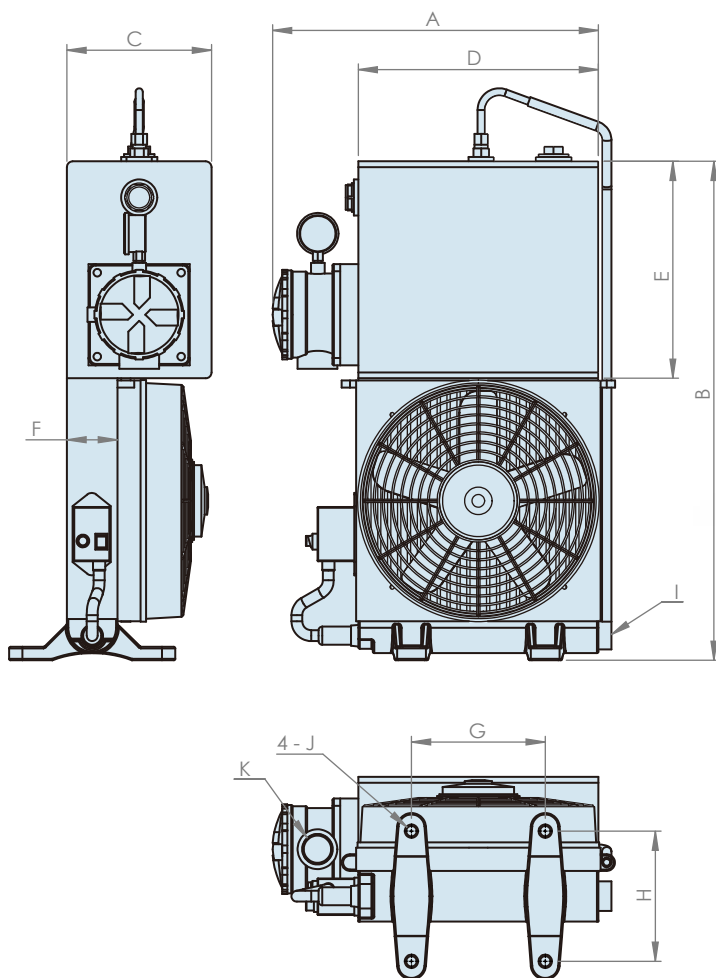
- (一) 透過溫度開關的開與關，來保證風扇的間歇工作。
- (二) 如附表有兩種型號提供選擇：
- (三) 當油溫度上升達到溫度開關的上限時，溫度開關導通，風扇開始運轉，冷空氣帶走熱量後，油溫降到溫度開關下限，此時溫度開關會段開，風扇停止運轉。
- (四) 溫度開關技術圖如下：



開關溫度值 (°C)		最高允許溫度值 (°C)		螺帽寬度 SW (mm)	螺牙 G	AKG 號碼
上限 +3-2°C	下限 +3-2°C	持續	瞬間			
65	60	75	95	22	M14*1.5	8060.003.0000
55	50	65	85	22	M14*1.5	8060.017.0000

- (五) 安裝或更換溫度開關須注意，安裝於下封頭M14×1.5螺紋孔內，溫度開關連同密封圈旋入熱交換器時，最大扭力不可超過20Nm，過大扭力造成根部斷裂時，產生損壞不屬於保修範圍內。
- (六) 為避免溫度開關因長時間工作過熱，須使用繼電器保護溫度開關。

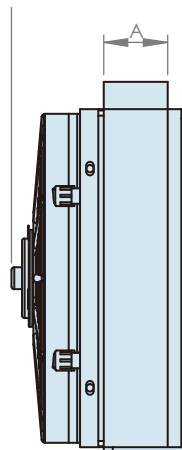
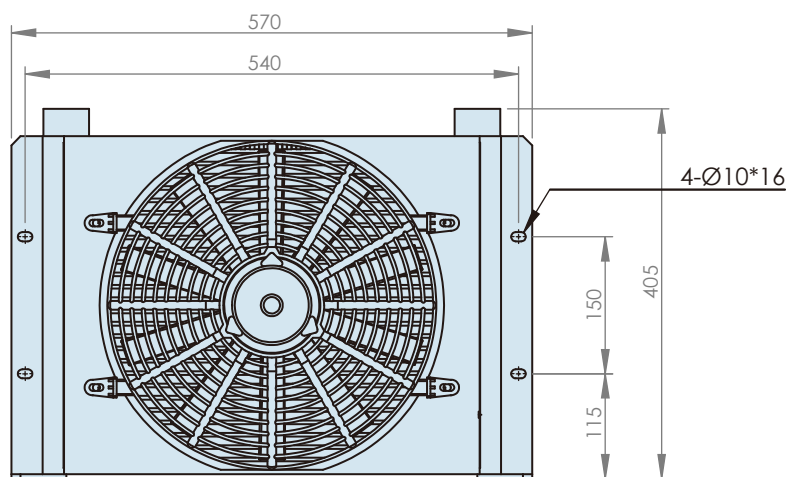
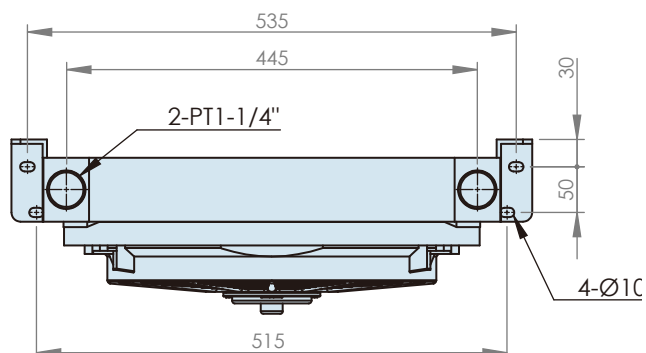




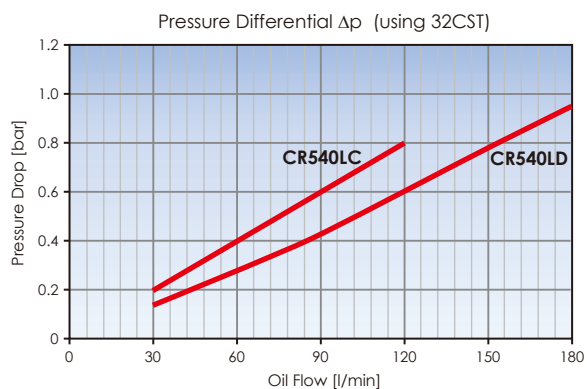
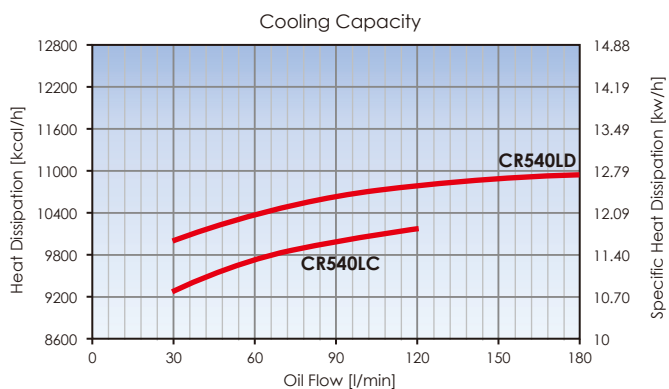
CMT18, CMT26系列
專用過濾器

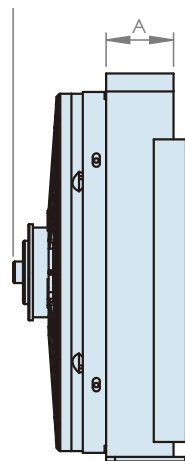
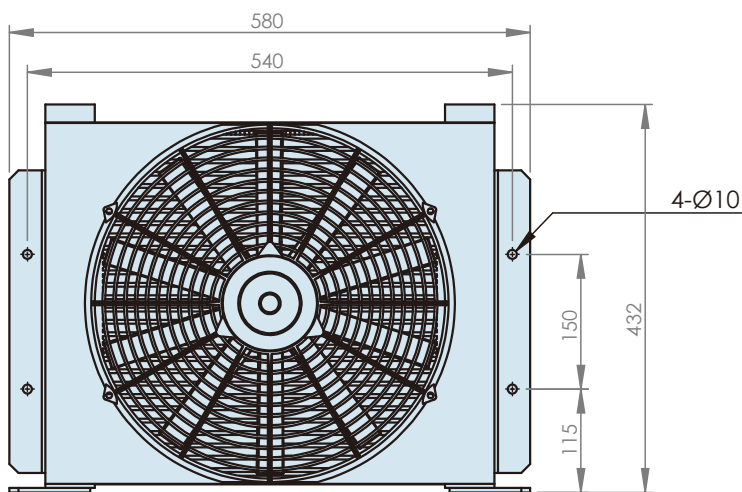
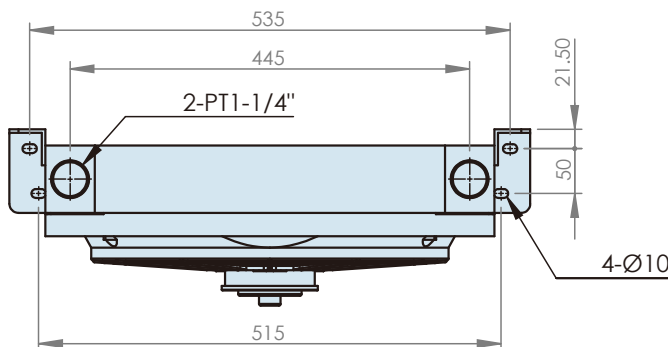
型號 MODEL	電壓 VOLTAGE	電流 CURRENT	功率 INPUT	轉速 SPEED	風量 AIR FLOW	油箱公升數 FUEL TANK	風扇尺寸 FAN SIZE
CMT18-D1	DC12V	6.5±0.5A	70~85W	2150RPM	1860M3/H	18L	12"
CMT18-D2	DC24V	3.3±0.3A	70~85W	2200RPM	1950M3/H	18L	12"
CMT26-D1	DC12V	6.5±0.5A	70~85W	2150RPM	1860M3/H	26L	12"
CMT26-D2	DC24V	3.3±0.3A	70~85W	2200RPM	1950M3/H	26L	12"

型號 MODEL	A	B	C	D	E	F	G	H	I	J	K
CMT18	450.5	690	200	332	300	70	185	180	M26*1.5	Ø14.5	G1-1/4
CMT26	468.5	749	210	350	330	80	305	200	M26*1.5	Ø14.5	G1-1/4



型號 MODEL	A	B	流量範圍 FLOW (l/min)	額定電壓 VOLTAGE (V)	額定電流 CURRENT (A)	輸入功率 INPUT (W)	額定轉速 SPEED (r/min)	風扇尺寸 FAN SIZE (Inch)	噪音 NOISE dB(A)	認證 CERTIFICATE
CR540LC-14D1	70	191	30~120	DC12V	7.5±0.5	100±10	2000	14"	64	CE,CCC
CR540LC-14D2	70	191	30~120	DC24V	3.8±0.5	100±10	2000	14"	64	CE,CCC
CR540LD-14D1	90	211	30~180	DC12V	7.5±0.5	100±10	2000	14"	64	CE,CCC
CR540LD-14D2	90	211	30~180	DC24V	3.8±0.5	100±10	2000	14"	64	CE,CCC





型號 MODEL	A	B	流量範圍 FLOW (l/min)	額定電壓 VOLTAGE (V)	額定電流 CURRENT (A)	輸入功率 INPUT (W)	額定轉速 SPEED (r/min)	風扇尺寸 FAN SIZE (Inch)	噪音 NOISE dB(A)	認證 CERTIFICATE
OA540LC-16D1	75	196.5	30~150	DC12V	12.5±0.5	150±10	3500	16"	72	CE,CCC
OA540LC-16D2	75	196.5	30~150	DC24V	6.5±0.5	150±10	3500	16"	72	CE,CCC
OA540LD-16D1	95	216.5	30~200	DC12V	12.5±0.5	150±10	3500	16"	72	CE,CCC
OA540LD-16D2	95	216.5	30~200	DC24V	6.5±0.5	150±10	3500	16"	72	CE,CCC

